

MOLD STAR

特殊樹脂化粧型枠

モールドスター

価格表

表示価格には、消費税は含まれておりません。



住理工商事株式会社

2021年9月 現在

1.RC用モールドスター(現場打ち・一回使用タイプ)

TSS

品番	模様	サイズ (W×H)	m ² /枚 (m ² /セット)	模様厚 ベース厚(mm)	価格/m ² (円)	価格/枚(円) (価格/セット(円))	枚/箱	備考
TSS-1	割石(リブ付)	900×1000	0.90	40/5	3,600	3,240	14	リブピッチ150
TSS-2	ハツリ小(リブ付)	900×1000	0.90	10/10	3,300	2,970	31	リブピッチ75
TSS-4	割石	900×1000	0.90	10/10	3,000	2,700	29	石サイズ225×111
TSS-5	割レンガ(リブ付)	900×990	0.89	40/10	3,900	3,471	13	リブピッチ300
TSS-7	ハツリ小(リブ付)	800×1100	0.88	30/10	3,500	3,080	15	リブピッチ80
TSS-8K	ハツリ中	900×900	0.81	16/10	3,300	2,673	25	
TSS-9K	ハツリ大	900×900	0.81	15/10	3,300	2,673	29	
TSS-10	丸リブ	1000×1000	1.00	20/10	3,900	3,900	21	リブピッチ40
TSS-11	ハツリ中(リブ付)	1200×1000	1.20	15/10	3,400	4,080	22	リブピッチ150
TSS-13	タイル	1071.5×980	0.93	10/10	3,500	3,255	30	タイルサイズ227×60
TSS-14	リブ	1100×900	0.99	30/10	4,100	4,059	16	リブピッチ100
TSS-16	下見板	1200×930	1.12	20/10	4,400	4,928	25	板サイズ1200×155
TSS-23	丸リブ	1000×1000	1.00	50/10	4,900	4,900	10	
TSS-26	割石	1200×830	1.00	35/10	4,500	4,500	16	
TSS-28	木目(リブ付)	1200×960	1.15	10/10	4,000	4,600	28	板幅320
TSS-29A	石乱積み	900×900	0.81	50/10	4,900	3,969	10	異形(波型) 異形(波型)A・Bの半サイズ C,D2種類にて1セット
TSS-29B	石乱積み	900×900	0.81	50/10	4,900	3,969	10	
TSS-29C	石乱積み	900×450	0.41	50/10	4,900	2,009	20	
TSS-29D	石乱積み	900×450	0.41	50/10	4,900	2,009	20	
TSS-51	ハツリ小	1070×915	0.98	6/10	3,300	3,234	36	
TSS-53	リブ	1000×600	0.60	10/10	3,400	2,040	30	リブピッチ75
TSS-56	割レンガ(リブ付)	314×993.6	0.31	25/5	3,900	1,209	63	リブピッチ157
TSS-57-1	ディンプル	960×960	0.92	15/10	3,900	3,588	26	ディンプルサイズ60×60
TSS-59	割レンガ	960×570	0.55	20/10	3,600	1,980	42	レンガサイズ285×120
TSS-62	ハツリ(リブ付)	900×1200	1.08	25/10	3,500	3,780	18	リブピッチ100
TSS-63	ハツリ(リブ付)	900×1100	0.99	20/10	3,500	3,465	20	リブピッチ180
TSS-66	石布積み	1000×292.5	0.29	40/10	4,800	1,392	39	
TSS-69	石積み	1000×1200	1.20	58/10	4,900	5,880	9	
TSS-70	ハツリ小	1000×1000	1.00	9/10	3,300	3,300	36	
TSS-73	ハツリ小(リブ付)	990×1100	1.09	15/10	3,700	4,033	25	リブピッチ55
TSS-74	ハツリ中	1200×680	0.82	20/10	3,900	3,198	25	
TSS-78	ハツリ(リブ付)	900×1200	1.08	15/10	3,700	3,996	24	リブピッチ90
TSS-81	段差付リブ	900×1200	1.08	15/10	3,700	3,996	25	リブピッチ75
TSS-83	ハツリ(リブ付)	900×1200	1.08	10/10	3,700	3,996	27	リブピッチ36
TSS-86	ハツリ	1200×900	1.08	10/10	3,300	3,564	32	
TSS-89	丸リブ大	1120×1000	1.12	60/10	4,900	5,488	15	リブピッチ160
TSS-100A,B	石谷積み	900×900	0.81	23/12	4,300	3,483	19	石サイズ636.4×318.2
TSS-101A	石乱積み	900×900	0.81	40/10	4,500	3,645	13	
TSS-101B	石乱積み	900×900	0.81	40/10	4,500	3,645	13	
TSS-103	石乱積み	900×900	0.81	35/10	4,400	3,564	15	
TSS-105A,B,C	石布積み	1200×300×3枚	(1.08)	45/10	4,500	(4,860)	33	A,B,C3種類にて1セット
TSS-109	石乱積み	900×900	0.81	35/10	4,500	3,645	15	
TSS-109天	TSS-109天端用	900×100	0.09	35/10	4,500	405	150	
TSS-110A,B	石布積み	900×450×2枚	(0.81)	40/10	4,500	(3,645)	26	A,B2種類にて1セット
TSS-112	鉄平石	1000×1000	1.00	10/10	3,600	3,600	30	
TSS-114	石布積み	997×337	0.34	35/10	4,500	1,530	28	
TSS-133	木目	1200×1000	1.20	5/10	3,800	4,560	40	板幅500
TSS-145	ハツリ(リブ付)	600×1200	0.72	40/10	3,900	2,808	24	リブピッチ150
TSS-147	石乱積み	900×900	0.81	25/10	4,300	3,483	18	
TSS-154	ハツリ(リブ付)	1150×1000	1.15	27/13	3,700	4,255	16	リブピッチ230
TSS-156	下見板	1142×912	1.04	20/10	4,500	4,680	20	板サイズ1142×152表面フラット
TSS-160	石乱積み	900×900	0.81	35/10	4,500	3,645	15	
TSS-160天A,B,C	TSS-160天端用	900×300×3枚	(0.81)	35/10	4,500	(3,645)	45	A,B,C3種類にて1セット

品番	模様	サイズ (W×H)	m ² /枚 (m ² /セット)	模様厚 ベース厚(mm)	価格/m ² (円)	価格/枚(円) (価格/セット(円))	枚/箱	備考
TSS-177A	石谷積み	900× 900	0.61	40/10	3,900	2,379	13	異形 A,B2種類にて1セット
TSS-177B	石谷積み	450× 450	0.13	40/10	3,900	507	52	
TSS-178A	石布積み	1050× 900	0.68	50/10	4,900	3,332	10	異形 A,B,C3種類にて1セット B,Cセットで1箱に20枚
TSS-178B	石布積み	900× 900	0.54	50/10	4,900	2,646	B:10	
TSS-178C	石布積み	450× 300	0.14	50/10	4,900	686	C:10	
TSS-181	割石	900× 900	0.81	20/10	3,400	2,754	23	
TSS-194	なまこ壁	509.1×509.1	0.26	30/10	4,000	1,040	60	
TSS-200	割石	900× 900	0.81	15/10	4,500	3,645	25	目地3種類付きにて1セット
TSS-204A	石乱積み	1000×1000	1.00	50/10	4,500	4,500	10	
TSS-204B	石乱積み	1000×1000	1.00	50/10	4,500	4,500	10	
TSS-205	丸太	1000× 900	0.90	30/10	4,600	4,140	16	
TSS-220	石割ボーダー	1200× 900	1.04	20/10	4,000	4,160	20	異形
TSS-223	木目	1200× 800	0.96	2/10	3,800	3,648	46	
TSS-227	石布積み	1200×1000	0.90	18/10	3,500	3,150	22	異形
TSS-238	下見板	1200×1000	1.20	25/10	4,400	5,280	22	板サイズ1200×200
TSS-241	タイル	1000×1000	1.00	25/10	4,400	4,400	18	タイルサイズ100×100
TSS-247	石乱積み	1000× 765	0.77	35/10	4,500	3,465	13	
TSS-273	木目	900× 980	0.88	10/15	4,000	3,520	25	
TSS-401	リブ	900× 900	0.81	30/10	4,100	3,321	24	
TSS-402	山割	1000×1000	1.00	20/10	4,000	4,000	21	
★ TSS-417	リブ	900× 900	0.81	20/10	3,600	2,916	22	リブピッチ60
★ TSS-418	リブ	900×1800	1.62	25/10	4,300	6,966	9	リブピッチ82
TSS-422	リブ	900× 900	0.81	6/10	3,400	2,754	40	リブピッチ60
TSS-700	小端積み	900× 900	0.81	35/10	4,000	3,240	15	
TSS-701	木目	1200× 880	1.06	4/10	3,800	4,028	42	

★印は納期に時間を要します。

【TSSの新型オーダーについて】各種新型製作承ります。費用につきましては都度お見積りとなります。(最大寸法1,000mm×1,200mm)

※上記サイズ以上についてはご相談下さい。

シビル

品番	模様	サイズ (W×H)	m ² /枚	模様厚 ベース厚(mm)	価格/m ² (円)	価格/枚(円)	枚/箱	備考
シビル106	ごろ太石	1170× 950	0.96	80/10	4,900	4,704	7	異形
シビル106特	ごろ太石	1000×1030	0.85	60/10	4,300	3,655	9	異形
シビル116-A	石布積み	900× 300	0.27	32/10	3,500	945	48	A,Bセットでご使用下さい。
シビル116-B	石布積み	900× 300	0.27	32/10	3,500	945	48	
シビル125-1	石乱積み	1200× 900	1.08	60/10	4,100	4,428	9	1~6までのセット販売を 標準とさせていただきます。 セット価格 13,284円/セット (3.24m ² /セット)
シビル125-2	石乱積み	900× 900	0.81	60/10	4,100	3,321	9	
シビル125-3	石乱積み	600× 900	0.54	60/10	4,100	2,214	18	
シビル125-4	石乱積み	600× 600	0.36	60/10	4,100	1,476	18	
シビル125-5-1	石乱積み	600× 300	0.18	60/10	4,100	738	54	
シビル125-5-2	石乱積み	600× 300	0.18	60/10	4,100	738	54	
シビル125-6	石乱積み	300× 300	0.09	60/10	4,100	369	108	
シビル129	石布積み	1025×1040	0.85	30/10	3,500	2,975	16	異形
シビル129天	シビル129天端用	820× 130	0.11	30/10	3,500	385	119	
シビル135-1	石乱積み	900× 900	0.81	50/10	4,100	3,321	11	1~4までのセット販売を 標準とさせていただきます。 セット価格 9,963円/セット (2.44m ² /セット)
シビル135-2-1	石乱積み	900× 450	0.41	50/10	4,100	1,681	22	
シビル135-2-2	石乱積み	900× 450	0.41	50/10	4,100	1,681	22	
★シビル135-3	石乱積み	1350× 450	0.61	50/10	4,100	2,501	20	
★シビル135-4	石乱積み	450× 450	0.20	50/10	4,100	820	44	
シビル168-A	石布積み	1200× 900	1.08	30/10	3,500	3,780	16	
シビル168-B	石布積み	1200× 900	1.08	30/10	3,500	3,780	16	
シビル173-A	石谷積み	1200×1200	0.84	70/10	4,900	4,116	8	異形
シビル173-A'	石谷積み	300× 400	0.12	70/10	4,900	588	8	A,A'セット販売
シビル201-A	石谷積み	1393×763.68	0.64	32/ 8	3,500	2,240	16	異形
シビル201-B	石谷積み	1103.1×263.85	0.19	32/ 8	3,500	665	64	異形
シビル201-C	石谷積み	319.91×579.83	0.10	32/ 8	3,500	350	80	異形
シビル201-D1	石谷積み	319.91×369.91	0.08	32/ 8	3,500	280	120	異形
シビル201-D2	石谷積み	319.91×369.91	0.08	32/ 8	3,500	280	120	異形
シビル201-E1	石谷積み	213.85×263.85	0.04	32/ 8	3,500	140	160	異形
シビル201-E2	石谷積み	213.85×263.85	0.04	32/ 8	3,500	140	160	異形
シビル203	石谷積み	1393×763.68	0.64	50/ 8	4,100	2,624	11	異形
シビル203天	シビル203天端用	1103.09×263.85	0.19	50/ 8	4,100	779	44	
シビル206-1-A	石乱積み	900× 900	0.81	50/10	4,000	3,240	11	
シビル206-1-B	石乱積み	900× 900	0.81	50/10	4,000	3,240	11	
シビル213-A	石乱積み	1000×1000	1.00	80/10	4,700	4,700	7	A,Bセットでご使用下さい。
シビル213-B	石乱積み	1000×1000	1.00	80/10	4,700	4,700	7	
シビル228-A	石布積み	1200× 300	0.36	70/10	4,700	1,692	21	A,B,Cセットでご使用下さい。
シビル228-B	石布積み	1200× 300	0.36	70/10	4,700	1,692	21	
シビル228-C	石布積み	1200× 300	0.36	70/10	4,700	1,692	21	
シビル248	割レンガ	820× 700	0.57	15/10	3,400	1,938	23	
シビル281-A	石谷積み	1534×840.5	0.78	70/10	4,900	3,822	8	異形
シビル281-B	石谷積み	1215× 290	0.23	70/10	4,900	1,127	24	異形
シビル281-C	石谷積み	352× 638	0.12	70/10	4,900	588	64	異形
シビル281-D	石谷積み	235.5× 290	0.05	70/10	4,900	245	96	異形
シビル281-E	石谷積み	235.5× 290	0.05	70/10	4,900	245	96	異形
シビル281-F	石谷積み	352×406.5	0.09	70/10	4,900	441	64	異形
シビル281-G	石谷積み	352×406.5	0.09	70/10	4,900	441	64	異形
シビル286-A	あのを積み	900× 900	0.81	50/10	4,200	3,402	11	A,Bセットでご使用下さい。
シビル286-B	あのを積み	900× 900	0.81	50/10	4,200	3,402	11	
★シビル300-A	石乱積み	1500×1000	1.50	150/10	10,800	16,200	4	A~Dセットでご使用下さい。
★シビル300-B	石乱積み	1500×1000	1.50	150/10	10,800	16,200	4	
★シビル300-C	石乱積み	1500×1000	1.50	150/10	10,800	16,200	4	
★シビル300-D	石乱積み	1500×1000	1.50	150/10	10,800	16,200	4	

★印は納期に時間を要します。

品番	模様	サイズ (W×H)	m ² /枚	模様厚 ベース厚(mm)	価格/m ² (円)	価格/枚(円)	枚/箱	備考
SR-01	ハツリ	900×1200	1.08	16/10	2,700	2,916	25	
SR-02	石乱積み	900×900	0.81	35/10	2,700	2,187	15	
SR-02天	SR-02天端用	900×100	0.09	35/10	2,700	243	154	
SR-03	石布積み	900×900	0.81	30/10	2,700	2,187	17	

2.モールドスター専用剥離剤

モールド#870(水溶性)

品番	塗布面積	価格
モールド#870	150~200m ² /缶あたり (模様により多少の差があります)	12,000円/缶入(16kg入)

- モールド#870は原液のままよく攪拌してご使用下さい。
- 塗布方法は噴霧器等をご使用下さい。
- モールド#870は水溶性のため凍結にご注意下さい。

化粧型枠 施工パッケージ型標準単価

適用出来る範囲

- (1) 平均設置高30m以下の場合

<積算単位：円/m²>

構造物の種類	標準単価
鉄筋・無筋構造物	11,555
小型構造物	10,436
鉄筋・無筋構造物(合板円形型枠使用)	15,611

- (注) 1. 上表は化粧型枠(材料費)および撤去しない埋設型枠(材料費)は含まない。
2. 化粧型枠(使い捨て型)の材料費は、別途計上する。
3. 化粧型枠の処分費が必要な場合は、別途計上する。

- (2) 「第5編3章共通工⑥場所打ち擁壁工(1)、㊸函渠工(1)」。

ただし「3-2 化粧型枠」に限る。
◆場所打ち擁壁工と函渠工に化粧型枠を使用する場合はそれぞれの工事単価に下記に示す『化粧型枠標準単価』を別途加算して下さい。

<積算単位：円/m²>

構造物の種類	標準単価
小型擁壁(A)	3,058.6
小型擁壁(B)	
重力式擁壁	
もたれ式擁壁	
逆T型擁壁	
L型擁壁	
函渠工(現場打カルバート工)	

- (注) 1. 化粧型の貼付・はく離作業が必要な化粧型枠(使い捨て型)の製作・設置・撤去等、その施工に必要な全ての機械・労務・材料費(損料等)のうち、一般型枠との差額のみを含む。ただし、化粧型枠(材料費)は含まない。
2. 化粧型枠(使い捨て型)の材料費は別途計上する。
3. 化粧型枠の処分費が必要な場合は別途計上する。

参考文献

- 1) 国土交通省大臣官房技術調査課監修『国土交通省土木工事積算基準』令和2年度版、建設物価調査会
- 2) 国土交通省『令和2年度 施工パッケージ型積算方式標準単価表』

3.RC用モールドスター(現場打ち・転用タイプ)

MRC

(1) RC用標準品 MRCタイプ

品番	模様	サイズ (W×H)	m ² /枚	模様厚 ベース厚(mm)	価格/m ² (円)	備考
TSM-1	ハツリ(大)	1200×3500	4.20	14/1	45,300	TSS-9Kと同意匠
TSM-2	大谷石	1100×3500	3.85	14/1	45,300	
TSM-3	すだれ	1200×4000	4.80	6/1	37,500	TSS-3と同意匠
TSM-4	ハツリ(中)(リブ付)	1200×4000	4.80	15/1	45,300	TSS-11と同意匠
TSM-5	タイル目地	1200×3300	3.96	5/4	28,700	
TSM-6	ハツリ(小)(リブ付)	1200×4000	4.80	10/1	37,500	TSS-2と同意匠
TSM-7	ハツリ(小)	870×2600	2.26	4/1	28,700	TSS-51と類似意匠
TSM-8	縄目	900×2700	2.43	20/1	53,000	
TSM-9	幾何学	900×2700	2.43	18/1	53,000	
TSM-11	割レンガ	1675×1983	3.32	20/1	53,000	
TSM-101	石乱積み	1800× 900	1.62	40/1	86,000	模様はA,C,Dがございます。組合せて御使用下さい。
TSM-102	石乱積み	1800× 900	1.62	40/1	86,000	模様はA~Dまでございます。組合せて御使用下さい。
TSM-103	石乱積み	1800× 900	1.62	35/1	77,300	1/2はTSS-103と同意匠、1/2は異なる意匠
TSM-103-2	石乱積み	1800× 900	1.62	35/1	77,300	TSS-103の2枚組合わせ意匠
TSM-112	鉄平石	2000×2000	4.00	15/1	45,300	
TSM-3001	割レンガ(リブ付)	900×1800	1.62	40/2	86,000	
TSM-3007	ハツリ(リブ付)	2000×1120	2.24	30/2	69,500	TSS-7と同意匠

- ご希望のサイズに加工することも可能です。必要な際にはお申し付け下さい。(加工費別途)
- 転用回数目安：10回転

(2) RC用特注品 MRCタイプ

マット厚(mm)			価格/m ² (円)	新 型 代 金	備 考
模様厚	ベース厚	総 厚			
5	1~2	6	28,700	デザインの難易度により変わる為 都度御見積とさせていただきます。 最寄りの営業所までお問い合わせ願います	(セット工事について) 別途ご相談ください (副資材各種について) ○型枠接着剤 3,500円/kg 1kg/m ² 程度
10	1~2	11	37,500		
15	1~2	16	45,300		
20	1~2	21	53,000		
25	1~2	26	61,700		
30	1~2	31	69,500		
35	1~2	36	77,300		
40	1~2	41	86,000		
45	1~2	46	93,700		

- 最大製作可能サイズ5,000mm×3,000mm
- 上記以外の厚さのものについては別途御見積させていただきます。

4.PC用モールドスター(工場生産・転用タイプ)

MPC

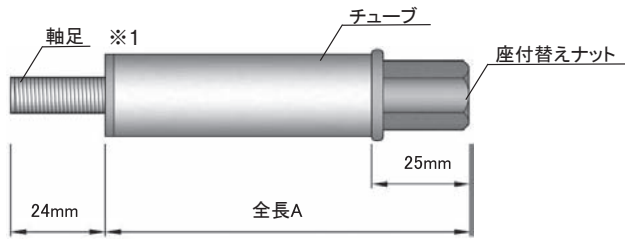
PC・GRC用特注品 MPCタイプ

マット厚(mm)			価格/m ² (円)	新 型 代 金	備 考
模様厚	ベース厚	総 厚			
5	10	15	81,600	デザインの難易度により変わる為 都度御見積とさせていただきます。 最寄りの営業所までお問い合わせ願います	(セット工事について) 別途ご相談ください (副資材各種について) ○型枠接着剤 3,500円/kg 1kg/m ² 程度
10	10	20	92,700		
15	10	25	104,200		
20	10	30	115,800		
25	10	35	126,800		
30	10	40	137,800		
35	10	45	151,100		
40	10	50	162,100		
45	10	55	173,100		

- 最大製作可能サイズ5,000mm×2,000mm
- 標準品も各種ご用意しております。お気軽に御相談下さい。
- 転用回数目安：50回転(転用回数の少ないものについては別途御相談させていただきます。)

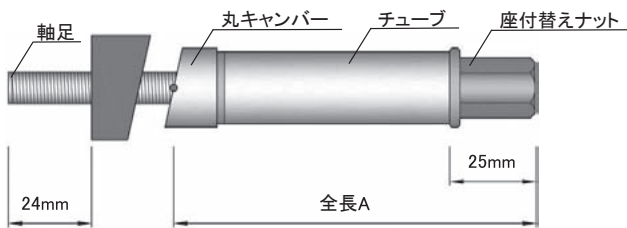
チューブコーンタイプⅡ

●ストレート



呼称		全長A
2.5分チューブコーン	30t	65mm
2.5分チューブコーン	45t	80mm
2.5分チューブコーン	50t	85mm
2.5分チューブコーン	60t	95mm
3分チューブコーン	30t	65mm
3分チューブコーン	40t	75mm
3分チューブコーン	50t	85mm
3分チューブコーン	60t	95mm
4分チューブコーン	60t	110mm

●勾配用

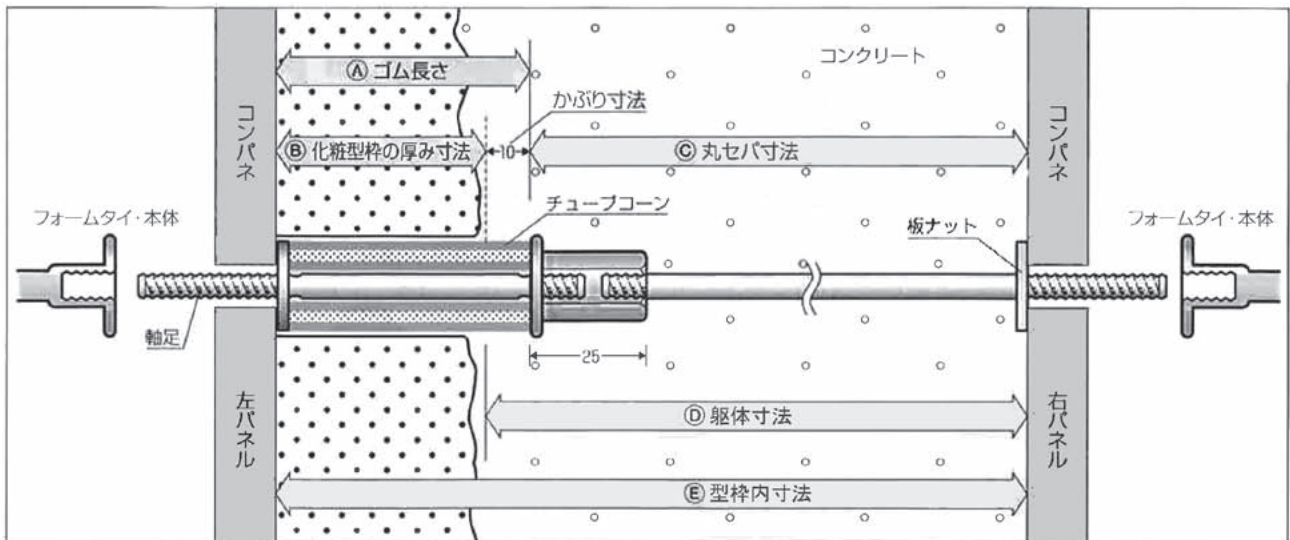


呼称		全長A
2.5分勾配チューブコーン	40t	75mm
2.5分勾配チューブコーン	50t	85mm
2.5分勾配チューブコーン	60t	95mm
3分勾配チューブコーン	40t	75mm
3分勾配チューブコーン	50t	85mm
3分勾配チューブコーン	60t	95mm

※勾配角は2分勾配～5分勾配まで対応可能

※その他サイズはお問い合わせください。

接続詳細部



住理工商事株式会社

<https://www.corp.sumiriko.co.jp>

本社	〒460-0002	名古屋市中区丸の内三丁目17番13号 いちご丸の内ビル6階 TEL: 052-951-5890 FAX: 052-951-5892
仙台営業所	〒983-0852	仙台市宮城野区榴岡2丁目4番22号 仙台東口ビル6階 TEL: 022-791-2301 FAX: 022-293-5438
東京営業所	〒105-0013	東京都港区浜松町1丁目18番16号 住友浜松町ビル8階 景観 TEL: 03-5777-9060 FAX: 03-5777-9061
名古屋営業所	〒460-0002	名古屋市中区丸の内三丁目17番13号 いちご丸の内ビル6階 景観 TEL: 052-951-5896 FAX: 052-951-5897
大阪営業所	〒530-0005	大阪市北区中之島2丁目2番7号 中之島セントラルタワー5階 景観 TEL: 06-6201-6050 FAX: 06-6201-6051
福岡営業所	〒812-0007	福岡市博多区東比恵三丁目16番7号 TEL: 092-451-3261 FAX: 092-482-0003
広島出張所	〒730-0826	広島市中区南吉島2丁目2番13号 TEL: 082-545-6607 FAX: 082-545-6608
札幌出張所	〒065-0042	札幌市東区本町2条10丁目1番9号 TEL: 011-786-1760 FAX: 011-351-1702

